

HD-FLEX

Технические характеристики

По вопросам продаж и поддержки обращайтесь:

Алматы (7273)495-231
Архангельск (8182)63-90-72
Астрахань (8512)99-46-04
Барнаул (3852)73-04-60
Белгород (4722)40-23-64
Брянск (4832)59-03-52
Владивосток (423)249-28-31
Волгоград (844)278-03-48
Вологда (8172)26-41-59
Воронеж (473)204-51-73
Екатеринбург (343)384-55-89
Иваново (4932)77-34-06
Ижевск (3412)26-03-58
Иркутск (395)279-98-46
Россия (495)268-04-70

Казань (843)206-01-48
Калининград (4012)72-03-81
Калуга (4842)92-23-67
Кемерово (3842)65-04-62
Киров (8332)68-02-04
Краснодар (861)203-40-90
Красноярск (391)204-63-61
Курск (4712)77-13-04
Липецк (4742)52-20-81
Магнитогорск (3519)55-03-13
Москва (495)268-04-70
Мурманск (8152)59-64-93
Набережные Челны (8552)20-53-41
Нижний Новгород (831)429-08-12
Киргизия (996)312-96-26-47

Новокузнецк (3843)20-46-81
Новосибирск (383)227-86-73
Омск (3812)21-46-40
Орел (4862)44-53-42
Оренбург (3532)37-68-04
Пенза (8412)22-31-16
Пермь (342)205-81-47
Ростов-на-Дону (863)308-18-15
Рязань (4912)46-61-64
Самара (846)206-03-16
Санкт-Петербург (812)309-46-40
Саратов (845)249-38-78
Севастополь (8692)22-31-93
Симферополь (3652)67-13-56
Казахстан (7172)727-132

Смоленск (4812)29-41-54
Сочи (862)225-72-31
Ставрополь (8652)20-65-13
Сургут (3462)77-98-35
Тверь (4822)63-31-35
Томск (3822)98-41-53
Тула (4872)74-02-29
Тюмень (3452)66-21-18
Ульяновск (8422)24-23-59
Уфа (347)229-48-12
Хабаровск (4212)92-98-04
Челябинск (351)202-03-61
Череповец (8202)49-02-64
Ярославль (4852)69-52-93

Гибкие подводки для спринклеров

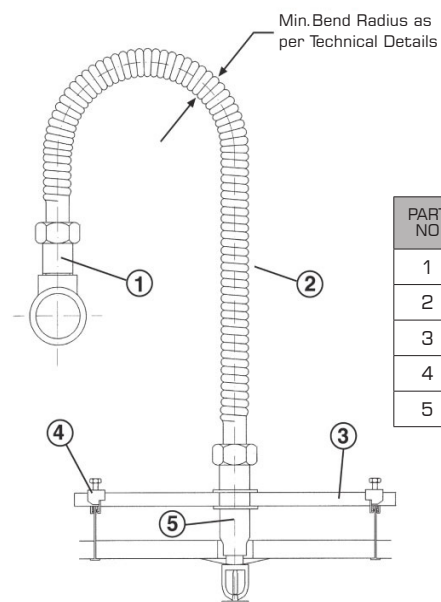
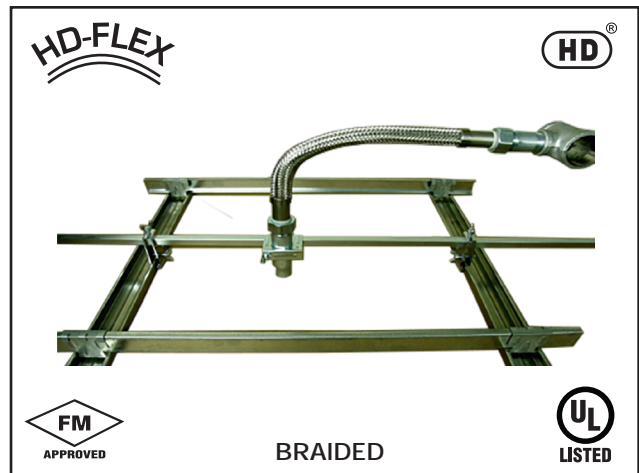
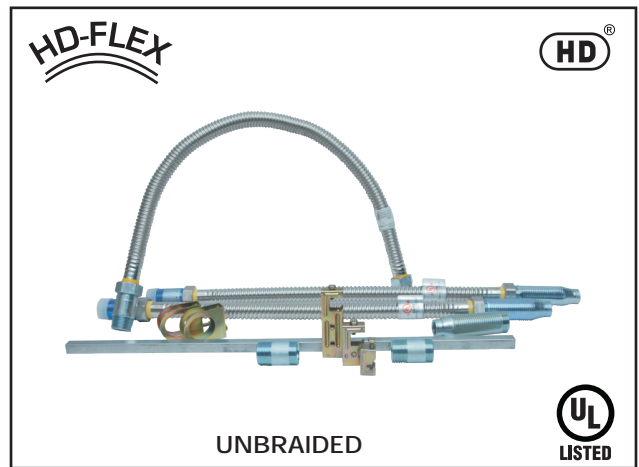
- » Гибкие спринклерные соединения «HD-FLEX»
 - » Полный блок состоит из гофрированной гибкой трубы из нержавеющей стали с ниппелем, переходником, квадратным стержнем и кронштейнами.
 - » Размеры: 700/800 мм, 1000 мм, 1200 мм, 1500 мм
 - » Максимальное рабочее давление: 14 бар (200 фунтов на кв. дюйм)
 - » Материал конструкции: нержавеющая сталь
 - » Опорные кронштейны, входные/выходные соединители и квадратный стержень – мягкая сталь, оцинкованная
 - » Внесен в список UL и одобрен FM
-
- » Сокращение трудозатрат и сокращение времени монтажа
 - » Простое перемещение спринклеров на небольшое расстояние с модификацией потолка без повторной резки или модификации существующих труб и фитингов.
 - » Возможность установки в различные типы потолков
 - » Идеально подходит для установки в сейсмических или вибрационных условиях
 - » Идеально подходит для проектов быстрого строительства
 - » Для установки требуется меньше инструментов



TECHNICAL DATA

TYPE	Braided & Unbraided
SIZES	700mm, 1000mm, 1200mm, 1500mm, 1800mm
MAXIMUM RATED PRESSURE	200 psi and 175 psi*
HYDRO TEST PRESSURE	263 psi
BURST PRESSURE	875 psi
MAXIMUM AMBIENT TEMPERATURE	*Mentioned on Pages 2 of 4
END CONNECTION	Inlet: 1" BSPT (M) Outlet: 1/2" or 3/4" BSPT (F)
LARGEST SPRINKLER K-FACTOR FOR 1/2" OUTLET	HD-UB: 5.6 HD-28B: 5.6
LARGEST SPRINKLER K-FACTOR FOR 3/4" OUTLET	HD-UB: 8.0, 11.2 HD-28B: 8.0, 11.2
FLEXIBILITY	Limited
APPROVALS	UL Listed / FM Approved
ORDERING INFORMATION	Size, Type of Bracket, Length of Square Bar

*175 psi is only for FM Approved Flexible Drops



PART NO	DESCRIPTION
1	Nipple
2	Flexible
3	Square Bar
4	Bracket
5	Reducer

TECHNICAL DETAILS FOR BRAIDED FLEXIBLE DROP :

Model	Rated Pressure psig		Max. Ambient Temp. °F	Nominal Inlet X Outlet Size, In.	Assembly Length, ft. (mm)	Max. No. of 90° Bends		Min. Bend Radius in.		Equivalent Length of 1 in. Schedule, 40 Steel Pipe, ft	
	UL	FM				UL	FM	UL	FM		
HD-28B-700 Braided	200	175	225	1x1/2	2.3 (700)	3	1	3	9	18	22.9
HD-28B-1000 Braided	200	175	225	1x1/2	3.3 (1000)	5	2	3	9	23	34.6
HD-28B-1200 Braided	200	175	225	1x1/2	3.9 (1200)	7	3	3	9	29	41.0
HD-28B-1500 Braided	200	175	225	1x1/2	4.9 (1500)	9	4	3	9	39	50.4
HD-28B-1800 Braided	200	175	225	1x1/2	5.9 (1800)	12	4	3	9	50	58.5
HD-28B-700 Braided	200	175	225	1x3/4	2.3 (700)	3	1	3	9	20	15.7
HD-28B-1000 Braided	200	175	225	1x3/4	3.3 (1000)	5	2	3	9	24	26.9
HD-28B-1200 Braided	200	175	225	1x3/4	3.9 (1200)	7	3	3	9	31	34.8
HD-28B-1500 Braided	200	175	225	1x3/4	4.9 (1500)	9	4	3	9	40	43.8
HD-28B-1800 Braided	200	175	225	1x3/4	5.9 (1800)	12	4	3	9	70	53.4

TECHNICAL DETAILS FOR UNBRAIDED FLEXIBLE DROP :

Model	Rated Pressure psig	Max. Ambient Temp. °F	Nominal Inlet X Outlet Size, in.	Assembly Length, ft. (mm)	Max No. of 90° Bends	Min Bend Radius. in.	Equivalent Length of 1 in. Schedule, 40 Steel Pipe (C=120), ft
HD-UB-700 unbraided	200	225	1x1/2	2.3 (700)	2	4	32
HD-UB-1000 unbraided	200	225	1x1/2	3.3 (1000)	3	4	55
HD-UB-1200 unbraided	200	225	1x1/2	3.9 (1200)	3	4	64
HD-UB-1500 unbraided	200	225	1x1/2	4.9 (1500)	3	4	75
HD-UB-1800 unbraided	200	225	1x1/2	5.9 (1800)	3	4	81
HD-UB-700 unbraided	200	225	1x3/4	2.3 (700)	2	4	31
HD-UB-1000 unbraided	200	225	1x3/4	3.3 (1000)	3	4	50
HD-UB-1200 unbraided	200	225	1x3/4	3.9 (1200)	3	4	57
HD-UB-1500 unbraided	200	225	1x3/4	4.9 (1500)	3	4	68
HD-UB-1800 unbraided	200	225	1x3/4	5.9 (1800)	3	4	79

По вопросам продаж и поддержки обращайтесь:

Алматы (7273)495-231	Казань (843)206-01-48	Новокузнецк (3843)20-46-81	Смоленск (4812)29-41-54
Архангельск (8182)63-90-72	Калининград (4012)72-03-81	Новосибирск (383)227-86-73	Сочи (862)225-72-31
Астрахань (8512)99-46-04	Калуга (4842)92-23-67	Омск (3812)21-46-40	Ставрополь (8652)20-65-13
Барнаул (3852)73-04-60	Кемерово (3842)65-04-62	Орел (4862)44-53-42	Сургут (3462)77-98-35
Белгород (4722)40-23-64	Киров (8332)68-02-04	Оренбург (3532)37-68-04	Тверь (4822)63-31-35
Брянск (4832)59-03-52	Краснодар (861)203-40-90	Пенза (8412)22-31-16	Томск (3822)98-41-53
Владивосток (423)249-28-31	Красноярск (391)204-63-61	Пермь (342)205-81-47	Тула (4872)74-02-29
Волгоград (844)278-03-48	Курск (4712)77-13-04	Ростов-на-Дону (863)308-18-15	Тюмень (3452)66-21-18
Вологда (8172)26-41-59	Липецк (4742)52-20-81	Рязань (4912)46-61-64	Ульяновск (8422)24-23-59
Воронеж (473)204-51-73	Магнитогорск (3519)55-03-13	Самара (846)206-03-16	Уфа (347)229-48-12
Екатеринбург (343)384-55-89	Москва (495)268-04-70	Санкт-Петербург (812)309-46-40	Хабаровск (4212)92-98-04
Иваново (4932)77-34-06	Мурманск (8152)59-64-93	Саратов (845)249-38-78	Челябинск (351)202-03-61
Ижевск (3412)26-03-58	Набережные Челны (8552)20-53-41	Севастополь (8692)22-31-93	Череповец (8202)49-02-64
Иркутск (395)279-98-46	Нижний Новгород (831)429-08-12	Симферополь (3652)67-13-56	Ярославль (4852)69-52-93
Россия (495)268-04-70	Киргизия (996)312-96-26-47	Казахстан (7172)727-132	