

IG, IS

Технические характеристики

По вопросам продаж и поддержки обращайтесь:

Алматы (7273)495-231	Казань (843)206-01-48	Новокузнецк (3843)20-46-81	Смоленск (4812)29-41-54
Архангельск (8182)63-90-72	Калининград (4012)72-03-81	Новосибирск (383)227-86-73	Сочи (862)225-72-31
Астрахань (8512)99-46-04	Калуга (4842)92-23-67	Омск (3812)21-46-40	Ставрополь (8652)20-65-13
Барнаул (3852)73-04-60	Кемерово (3842)65-04-62	Орел (4862)44-53-42	Сургут (3462)77-98-35
Белгород (4722)40-23-64	Киров (8332)68-02-04	Оренбург (3532)37-68-04	Тверь (4822)63-31-35
Брянск (4832)59-03-52	Краснодар (861)203-40-90	Пенза (8412)22-31-16	Томск (3822)98-41-53
Владивосток (423)249-28-31	Красноярск (391)204-63-61	Пермь (342)205-81-47	Тула (4872)74-02-29
Волгоград (844)278-03-48	Курск (4712)77-13-04	Ростов-на-Дону (863)308-18-15	Тюмень (3452)66-21-18
Вологда (8172)26-41-59	Липецк (4742)52-20-81	Рязань (4912)46-61-64	Ульяновск (8422)24-23-59
Воронеж (473)204-51-73	Магнитогорск (3519)55-03-13	Самара (846)206-03-16	Уфа (347)229-48-12
Екатеринбург (343)384-55-89	Москва (495)268-04-70	Санкт-Петербург (812)309-46-40	Хабаровск (4212)92-98-04
Иваново (4932)77-34-06	Мурманск (8152)59-64-93	Саратов (845)249-38-78	Челябинск (351)202-03-61
Ижевск (3412)26-03-58	Набережные Челны (8552)20-53-41	Севастополь (8692)22-31-93	Череповец (8202)49-02-64
Иркутск (395)279-98-46	Нижний Новгород (831)429-08-12	Симферополь (3652)67-13-56	Ярославль (4852)69-52-93
Россия (495)268-04-70	Киргизия (996)312-96-26-47	Казахстан (7172)727-132	

Встроенный пенный индуктор

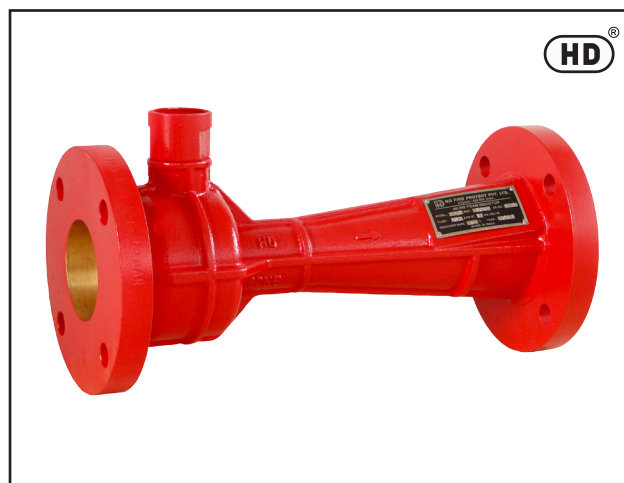
Inline Foam Inductor используется для введения жидкого концентрата пены в поток воды для подачи пропорционального раствора жидкого концентрата и воды в оборудование для производства пены. Индукторы предназначены в первую очередь для использования в стационарных пенных установках, чтобы обеспечить простой и надежный метод дозирования в приложениях с постоянным расходом.

- Конструкция из алюминия, бронзы или нержавеющей стали
- Размеры 65, 80, 100 и 150 мм (2,5", 3", 4" и 6") с фиксированным расходом от 75 до 3500 л/мин
- Рабочее давление от 6,4 до 12 бар (от 93 до 175 фунтов на кв. дюйм)
- Максимальное противодавление 65%
- Каждый блок откалиброван и испытан на заводе на расход, скорость всасывания при максимальном противодавлении.

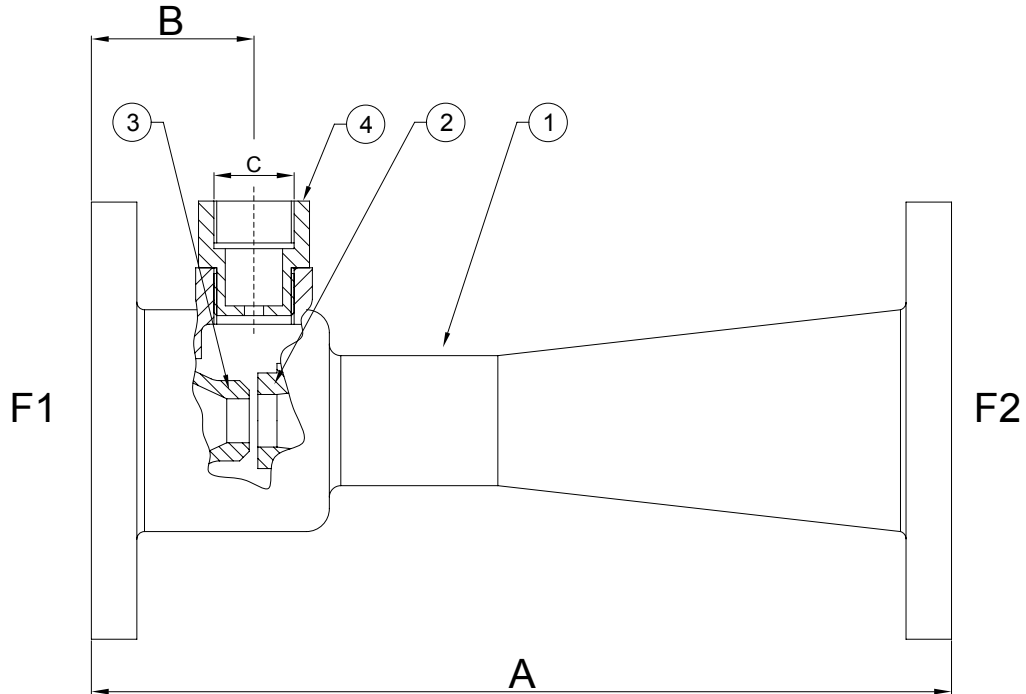


TECHNICAL DATA

MODEL	IG - Bronze material IS - Stainless Steel material
OPERATING PRESSURE	6.5 to 12 BAR (93 - 175 PSI)
FACTORY HYDROSTATIC TEST PRESSURE	25 BAR (365 PSI)
INDUCTION	3 or 6%
MAXIMUM BACK PRESSURE	65% of Inlet Pressure
FLANGE CONNECTION	ANSI B16.5 Class 150# FF Standard supply. (Contact HD Sales for other options.)
NOMINAL SIZE	65, 80, 100 & 150 MM
FINISH	Red RAL 3001
ORDERING INFORMATION	1) Inductor Inlet Pressure 2) Foam solution flow required 3) Percentage of induction 4) Type of foam concentrate to be used 5) Maximum suction lift 6) Flange connection



INLINE FOAM INDUCTOR



DIMENSIONS in millimeters (Approximate)

INDUCTOR SIZE	A	B	C	FLANGE SIZE F1 / F2
65NB	350	75	3/4" BSP	65NB
80NB	400	80	1" BSP	80NB
100NB	450	85	1-1/4" BSP	100NB
150NB	500	90	1-1/4" BSP	150NB

MATERIAL OF CONSTRUCTION

SR. NO.	DESCRIPTION	MODEL	
		IG	IS
1	HOUSING	BRONZE IS:318, LTB-II	SS 304 / 316 ASTM A351-CF8M
2	DIFFUSER	BRONZE IS:318, LTB-II	SS 304 / 316 ASTM A351-CF8M
3	NOZZLE	BRONZE IS:318, LTB-II	SS 304 / 316 ASTM A351-CF8M
4	CONNECTOR WITH ORIFICE	SS 304 / 316	SS 304 / 316 ASTM A351-CF8M

Standard supply is CF8, optional is CF8M

По вопросам продаж и поддержки обращайтесь:

Алматы (7273)495-231	Казань (843)206-01-48	Новокузнецк (3843)20-46-81	Смоленск (4812)29-41-54
Архангельск (8182)63-90-72	Калининград (4012)72-03-81	Новосибирск (383)227-86-73	Сочи (862)225-72-31
Астрахань (8512)99-46-04	Калуга (4842)92-23-67	Омск (3812)21-46-40	Ставрополь (8652)20-65-13
Барнаул (3852)73-04-60	Кемерово (3842)65-04-62	Орел (4862)44-53-42	Сургут (3462)77-98-35
Белгород (4722)40-23-64	Киров (8332)68-02-04	Оренбург (3532)37-68-04	Тверь (4822)63-31-35
Брянск (4832)59-03-52	Краснодар (861)203-40-90	Пенза (8412)22-31-16	Томск (3822)98-41-53
Владивосток (423)249-28-31	Красноярск (391)204-63-61	Пермь (342)205-81-47	Тула (4872)74-02-29
Волгоград (844)278-03-48	Курск (4712)77-13-04	Ростов-на-Дону (863)308-18-15	Тюмень (3452)66-21-18
Вологда (8172)26-41-59	Липецк (4742)52-20-81	Рязань (4912)46-61-64	Ульяновск (8422)24-23-59
Воронеж (473)204-51-73	Магнитогорск (3519)55-03-13	Самара (846)206-03-16	Уфа (347)229-48-12
Екатеринбург (343)384-55-89	Москва (495)268-04-70	Санкт-Петербург (812)309-46-40	Хабаровск (4212)92-98-04
Иваново (4932)77-34-06	Мурманск (8152)59-64-93	Саратов (845)249-38-78	Челябинск (351)202-03-61
Ижевск (3412)26-03-58	Набережные Челны (8552)20-53-41	Севастополь (8692)22-31-93	Череповец (8202)49-02-64
Иркутск (395)279-98-46	Нижний Новгород (831)429-08-12	Симферополь (3652)67-13-56	Ярославль (4852)69-52-93
Россия (495)268-04-70	Киргизия (996)312-96-26-47	Казахстан (7172)727-132	