

PS, PB, PMS, PMB

Технические характеристики

По вопросам продаж и поддержки обращайтесь:

Алматы (7273)495-231	Казань (843)206-01-48	Новокузнецк (3843)20-46-81	Смоленск (4812)29-41-54
Архангельск (8182)63-90-72	Калининград (4012)72-03-81	Новосибирск (383)227-86-73	Сочи (862)225-72-31
Астрахань (8512)99-46-04	Калуга (4842)92-23-67	Омск (3812)21-46-40	Ставрополь (8652)20-65-13
Барнаул (3852)73-04-60	Кемерово (3842)65-04-62	Орел (4862)44-53-42	Сургут (3462)77-98-35
Белгород (4722)40-23-64	Киров (8332)68-02-04	Оренбург (3532)37-68-04	Тверь (4822)63-31-35
Брянск (4832)59-03-52	Краснодар (861)203-40-90	Пенза (8412)22-31-16	Томск (3822)98-41-53
Владивосток (423)249-28-31	Красноярск (391)204-63-61	Пермь (342)205-81-47	Тула (4872)74-02-29
Волгоград (844)278-03-48	Курск (4712)77-13-04	Ростов-на-Дону (863)308-18-15	Тюмень (3452)66-21-18
Вологда (8172)26-41-59	Липецк (4742)52-20-81	Рязань (4912)46-61-64	Ульяновск (8422)24-23-59
Воронеж (473)204-51-73	Магнитогорск (3519)55-03-13	Самара (846)206-03-16	Уфа (347)229-48-12
Екатеринбург (343)384-55-89	Москва (495)268-04-70	Санкт-Петербург (812)309-46-40	Хабаровск (4212)92-98-04
Иваново (4932)77-34-06	Мурманск (8152)59-64-93	Саратов (845)249-38-78	Челябинск (351)202-03-61
Ижевск (3412)26-03-58	Набережные Челны (8552)20-53-41	Севастополь (8692)22-31-93	Череповец (8202)49-02-64
Иркутск (395)279-98-46	Нижний Новгород (831)429-08-12	Симферополь (3652)67-13-56	Ярославль (4852)69-52-93
Россия (495)268-04-70	Киргизия (996)312-96-26-47	Казахстан (7172)727-132	

Встроенный дозатор пены со сбалансированным давлением

Встроенный балансирующий дозатор пены под давлением (ILBP) используется с объемным насосом подачи пенообразователя. Система контролирует точную подачу пенообразователя в водяной поток в широком диапазоне расхода и давления.

ILBP используется для одновременной работы нескольких впрысков пены даже при разных давлениях между двумя точками впрыска с одной линией подачи концентрата. Встроенные уравнивающие дозаторы давления различных размеров можно комбинировать в соответствии с требованиями к потоку в каждой опасной зоне. Встроенный балансирующий дозатор пены под давлением внесен в список UL.

- › Материал из бронзы или нержавеющей стали с отделкой из нержавеющей стали
- › Размеры 65, 80, 100, 150 и 200 мм (2½", 3", 4", 6" и 8") с расходом от 180 до 17400 л/мин.
- › Рабочее давление от 2,8 до 14 бар (от 40 до 200 фунтов на кв. дюйм)

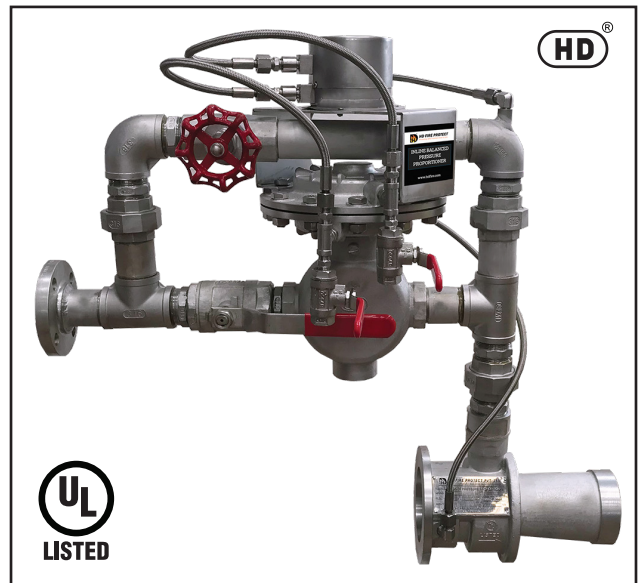


TECHNICAL DATA

MODEL	PS - Stainless Steel* PB - Bronze PMS - Stainless Steel*# PMB - Bronze #
PROPORTIONER SIZE	65, 80, 100, 150 & 200 NB
MAXIMUM SERVICE PRESSURE	14 bar (200 psi) 12 bar (175 psi) - UL Listed
MINIMUM WORKING PRESSURE	2.8 bar (40 psi)
RATIO CONTROLLER END CONNECTION	Wafer type or Flanged end suitable for connection with ANSI B 16.5, 150#
THREAD OPENING	BSPT/ NPT optional
PRESSURE SENSING HOSE	Teflon tube with Stainless Steel braided cover
TRIM CONNECTION AND VARIOUS CONTROL VALVES	Stainless Steel
FLOW	Refer Table-V and Graph
FOAM CONCENTRATE	HD AFFF 3% F-C6,3% & HD AR-AFFF 3x3-C6,3%
FACTORY HYDROSTATIC TEST PRESSURE	25 bar (350 psi)
FINISH	Red RAL 3001
APPROVAL	UL Listed
ORDERING INFORMATION	Specify: a) Model b) Flow rate c) Percentage Induction d) Type of Foam Concentrate used

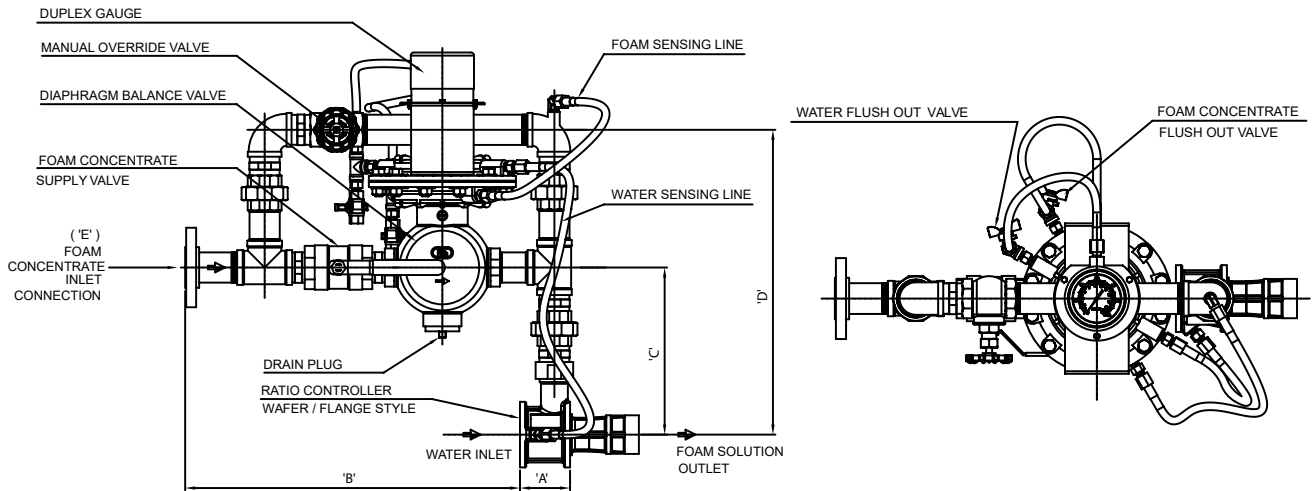
* Stainless Steel CF8 (SS304) is standard supply; CF8M (316), CF3 (304L) & CF3M (316L) are optional.

Only for 65 NB Size.



INLINE BALANCE PRESSURE FOAM PROPORTIONER WITH MANUAL OVERRIDE

DUPLEX GAUGE ARRANGEMENT (Standard Supply)



TWIN GAUGE ARRANGEMENT (Optional Supply)

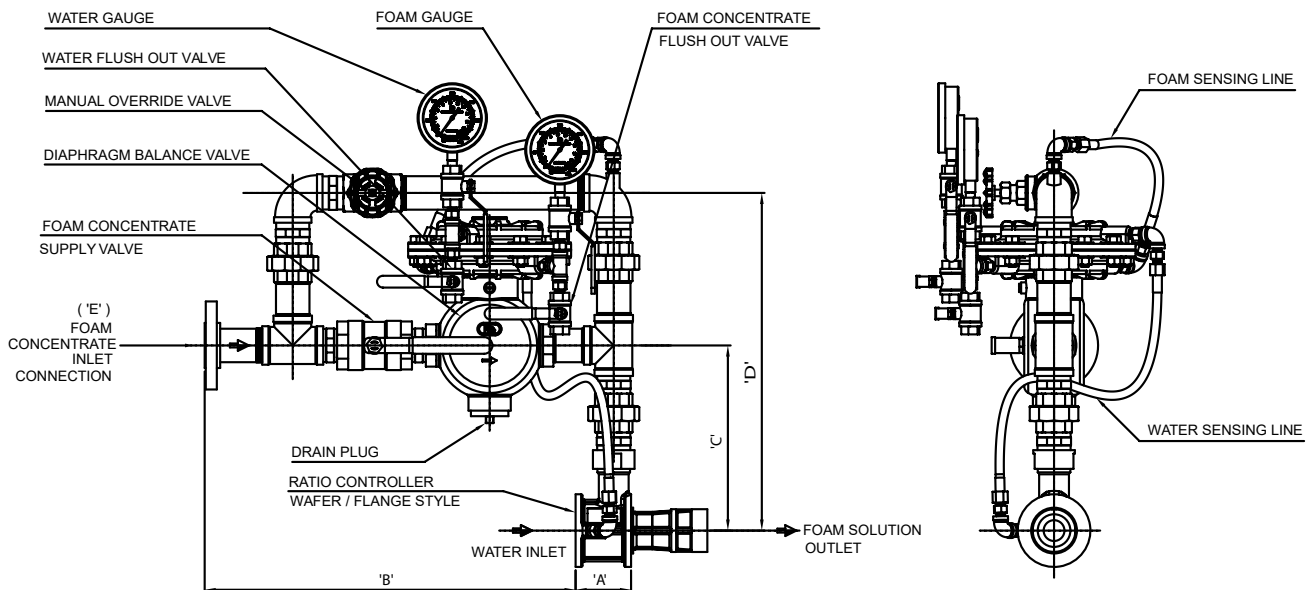
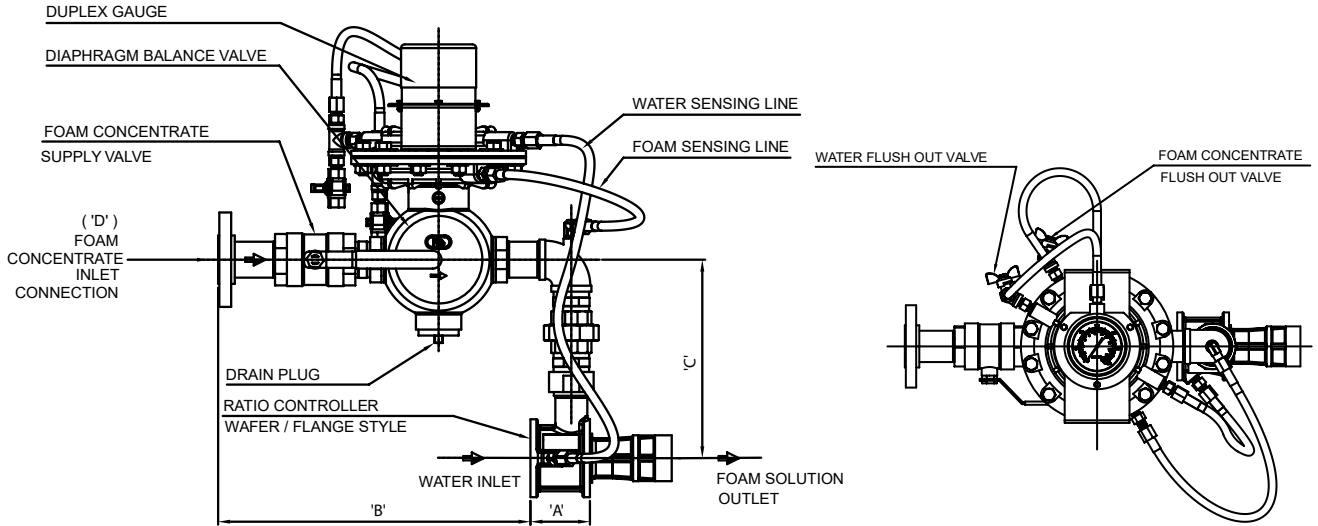


TABLE - I

Size	Approximate Dimensions (in mm)				
	'A'	'B'	'C'	'D'	'E'
65 NB	80	535	267	487	40 NB
80 NB	107.5	508	272	492	40 NB
100 NB	126	500	293	513	40 NB
150 NB	133	525	338	583	50 NB
200 NB	130	538	365	610	50 NB

INLINE BALANCE PRESSURE FOAM PROPORTIONER WITHOUT MANUAL OVERRIDE

DUPLEX GAUGE ARRANGEMENT (Standard Supply)



TWIN GAUGE ARRANGEMENT (Optional Supply)

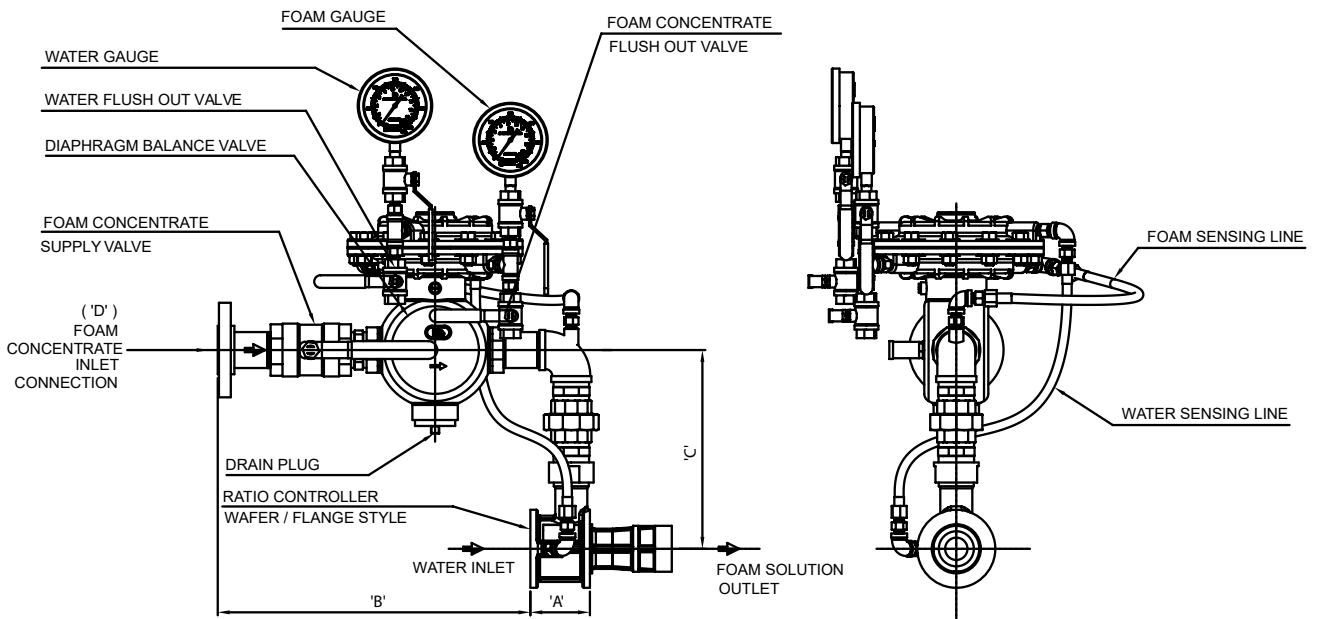
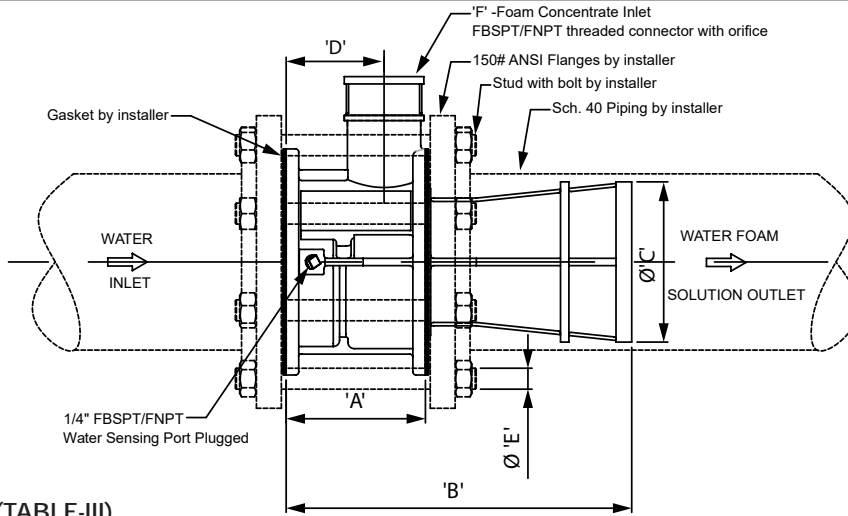


TABLE - II

Size	Approximate Dimensions (in mm)			
	'A'	'B'	'C'	'D'
65 NB	80	420	267	40 NB
80 NB	107.5	390	272	40 NB
100 NB	126	382	293	40 NB
150 NB	133	393	338	50 NB
200 NB	130	408	365	50 NB

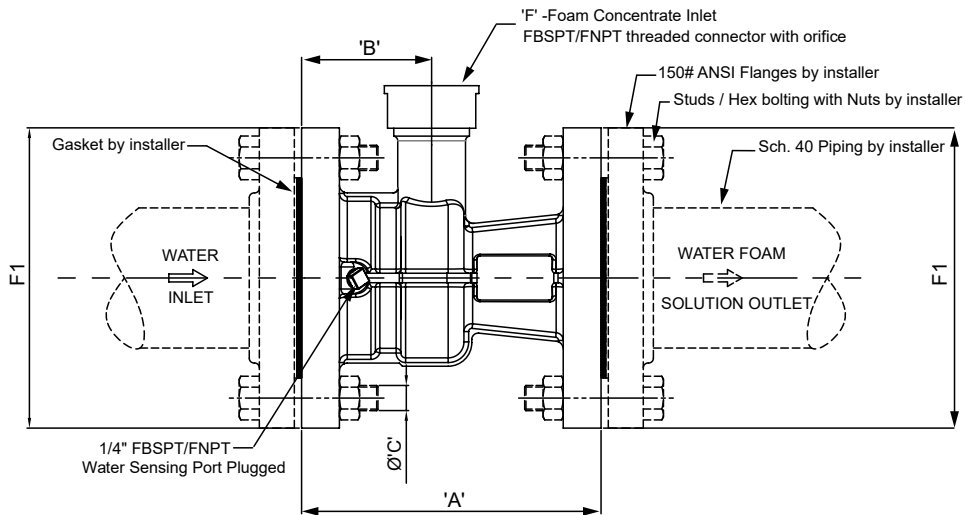
RATIO CONTROLLER (WAFER STYLE - RCW SERIES)



DIMENSIONS (TABLE-III)

Size	Approximate Dimensions (in mm)					
	'A'	'B'	Ø 'C'	'D'	Ø 'E'	'F'
2½"	80	190	Ø61.7	55	M16 x 170 LONG	1" BSPT (F)/NPT (F)
3"	107.5	190	Ø76	82.5	M16 x 200 LONG	1½" BSPT (F)/NPT (F)
4"	126	266	Ø101	90	M16 x 220 LONG	1½" BSPT (F)/NPT (F)
6"	133	330	Ø152	93.5	M20 x 230 LONG	2" BSPT (F)/NPT (F)
8"	130	340	Ø200	80	M20 X 240 LONG	2" BSPT (F)/NPT (F)

RATIO CONTROLLER (FLANGE STYLE - RCF SERIES)



DIMENSIONS (TABLE-IV)

Dimensions of Inlet / Outlet Flanges (F1) is as per ANSI B16.5 #150

Size	Approximate Dimensions (in mm)			
	'A'	'B'	Ø 'C'	'F'
2½"	190	55	M16	1" BSPT (F)/NPT (F)
3"	190	82.5	M16	1½" BSPT (F)/NPT (F)
4"	266	90	M16	1½" BSPT (F)/NPT (F)
6"	330	93.5	M20	2" BSPT (F)/NPT (F)
8"	340	80	M20	2" BSPT (F)/NPT (F)

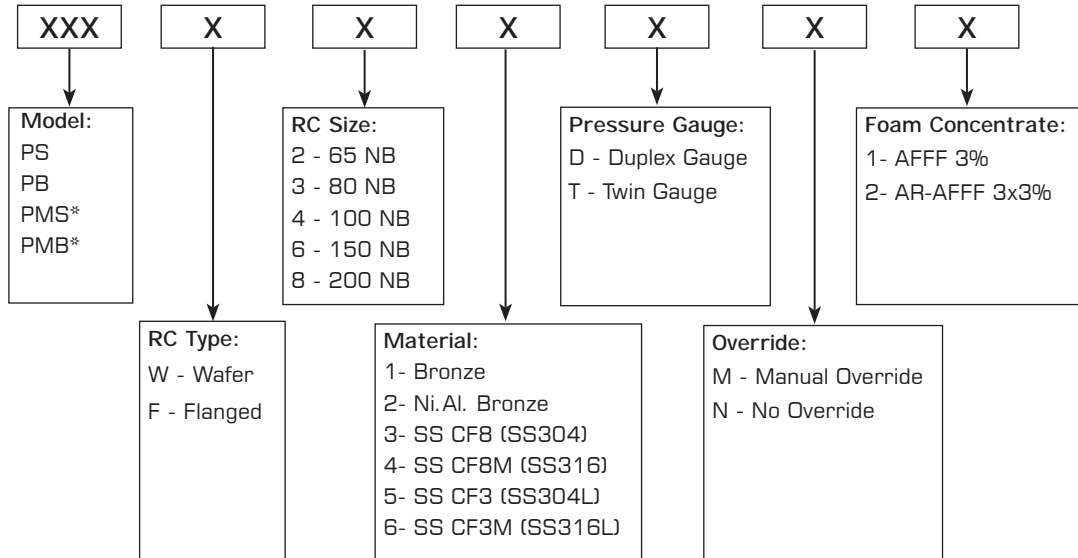
FLOW RANGE (LPM)

TABLE - V

Sl. No.	Inline Balance Pressure Foam Proportioner Model	Size	Flow in LPM	
			AFFF 3%	AR-AFFF 3X3%
1	PB & PS	65 NB	401 to 1419	496 TO 1476
2	PMB & PMS	65 NB	-----	182 TO 659
3	PB & PS	80 NB	363 TO 3077	727 TO 3017
4	PB & PS	100 NB	655 TO 6037	780 TO 5999
5	PB & PS	150 NB	1930 TO 12267	2173 TO 11658
6	PB & PS	200 NB	2960 TO 16245	3543 TO 16847

Note: Refer Catalogue No. HD263 for Ratio Controller details

INLINE BALANCE PRESSURE FOAM PROPORTIONER ORDERING INFORMATION



*Only for 65 NB size

По вопросам продаж и поддержки обращайтесь:

Алматы (7273)495-231	Казань (843)206-01-48	Новокузнецк (3843)20-46-81	Смоленск (4812)29-41-54
Архангельск (8182)63-90-72	Калининград (4012)72-03-81	Новосибирск (383)227-86-73	Сочи (862)225-72-31
Астрахань (8512)99-46-04	Калуга (4842)92-23-67	Омск (3812)21-46-40	Ставрополь (8652)20-65-13
Барнаул (3852)73-04-60	Кемерово (3842)65-04-62	Орел (4862)44-53-42	Сургут (3462)77-98-35
Белгород (4722)40-23-64	Киров (8332)68-02-04	Оренбург (3532)37-68-04	Тверь (4822)63-31-35
Брянск (4832)59-03-52	Краснодар (861)203-40-90	Пенза (8412)22-31-16	Томск (3822)98-41-53
Владивосток (423)249-28-31	Красноярск (391)204-63-61	Пермь (342)205-81-47	Тула (4872)74-02-29
Волгоград (844)278-03-48	Курск (4712)77-13-04	Ростов-на-Дону (863)308-18-15	Тюмень (3452)66-21-18
Вологда (8172)26-41-59	Липецк (4742)52-20-81	Рязань (4912)46-61-64	Ульяновск (8422)24-23-59
Воронеж (473)204-51-73	Магнитогорск (3519)55-03-13	Самара (846)206-03-16	Уфа (347)229-48-12
Екатеринбург (343)384-55-89	Москва (495)268-04-70	Санкт-Петербург (812)309-46-40	Хабаровск (4212)92-98-04
Иваново (4932)77-34-06	Мурманск (8152)59-64-93	Саратов (845)249-38-78	Челябинск (351)202-03-61
Ижевск (3412)26-03-58	Набережные Челны (8552)20-53-41	Севастополь (8692)22-31-93	Череповец (8202)49-02-64
Иркутск (395)279-98-46	Нижний Новгород (831)429-08-12	Симферополь (3652)67-13-56	Ярославль (4852)69-52-93
Россия (495)268-04-70	Киргизия (996)312-96-26-47	Казахстан (7172)727-132	