

CV, H

Технические характеристики

По вопросам продаж и поддержки обращайтесь:

Алматы (7273)495-231	Казань (843)206-01-48	Новокузнецк (3843)20-46-81	Смоленск (4812)29-41-54
Архангельск (8182)63-90-72	Калининград (4012)72-03-81	Новосибирск (383)227-86-73	Сочи (862)225-72-31
Астрахань (8512)99-46-04	Калуга (4842)92-23-67	Омск (3812)21-46-40	Ставрополь (8652)20-65-13
Барнаул (3852)73-04-60	Кемерово (3842)65-04-62	Орел (4862)44-53-42	Сургут (3462)77-98-35
Белгород (4722)40-23-64	Киров (8332)68-02-04	Оренбург (3532)37-68-04	Тверь (4822)63-31-35
Брянск (4832)59-03-52	Краснодар (861)203-40-90	Пенза (8412)22-31-16	Томск (3822)98-41-53
Владивосток (423)249-28-31	Красноярск (391)204-63-61	Пермь (342)205-81-47	Тула (4872)74-02-29
Волгоград (844)278-03-48	Курск (4712)77-13-04	Ростов-на-Дону (863)308-18-15	Тюмень (3452)66-21-18
Вологда (8172)26-41-59	Липецк (4742)52-20-81	Рязань (4912)46-61-64	Ульяновск (8422)24-23-59
Воронеж (473)204-51-73	Магнитогорск (3519)55-03-13	Самара (846)206-03-16	Уфа (347)229-48-12
Екатеринбург (343)384-55-89	Москва (495)268-04-70	Санкт-Петербург (812)309-46-40	Хабаровск (4212)92-98-04
Иваново (4932)77-34-06	Мурманск (8152)59-64-93	Саратов (845)249-38-78	Челябинск (351)202-03-61
Ижевск (3412)26-03-58	Набережные Челны (8552)20-53-41	Севастополь (8692)22-31-93	Череповец (8202)49-02-64
Иркутск (395)279-98-46	Нижний Новгород (831)429-08-12	Симферополь (3652)67-13-56	Ярославль (4852)69-52-93
Россия (495)268-04-70	Киргизия (996)312-96-26-47	Казахстан (7172)727-132	

Клапан управления пенообразователем

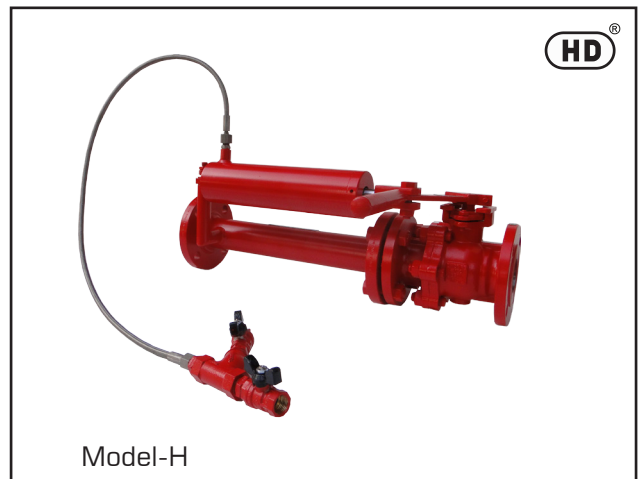
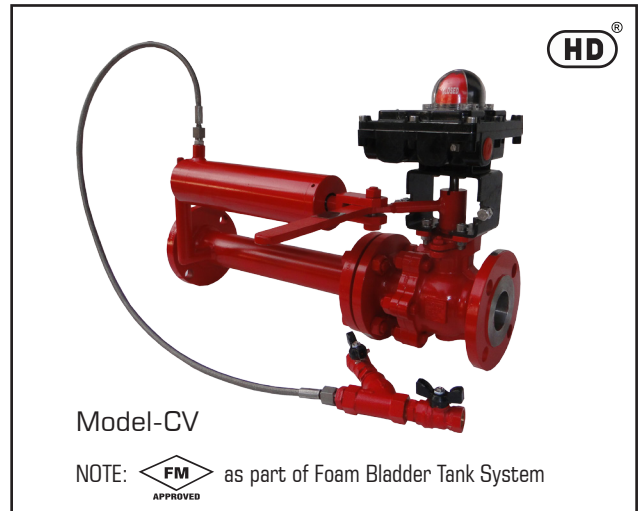
Клапан управления пенообразователем предназначен для использования в пенной системе бака-дозатора или встроенной системе дозирования уравнивающего давления. Клапан открывается автоматически, когда устанавливается подача воды через впускной патрубок регулятора соотношения бака-дозатора или в встроенной системе дозирования уравнивающего давления. Клапан управления пенообразователем HD модели CV является частью одобренной FM системы пенообразования.

- Размер 25, 40 и 50 мм (1", 1½" и 2")
- Материал из нержавеющей стали
- Клапан с гидравлическим управлением
- Рабочее давление от 2,1 до 12 бар (от 30 до 175 фунтов на кв. дюйм)
- Подходит для использования с баком-дозатором пены и встроенной системой дозирования со сбалансированным давлением
- Модель CV снабжена визуальным индикатором и концевым выключателем.
- Модель CV одобрена FM с системой дозирования пенопластового бака.



TECHNICAL DATA

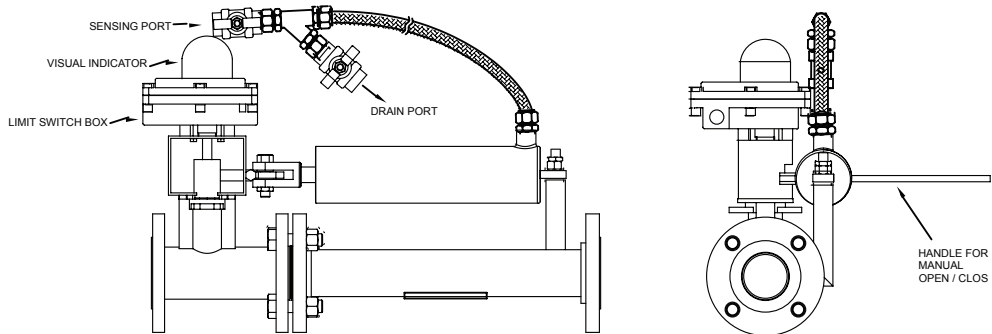
MODEL	CV & H
SIZE	25, 40 & 50 NB
FACTORY HYDROTESTED	25 Kg./sq. cm.
OPERATING PRESSURE	MIN 2.1 Kg/SqCm (30 PSI) MAX 12.3 Kg/SqCm (175 PSI)
MATERIAL	Stainless Steel 304 standard supply. Optional 304L, 316 or 316L
INLET & OUTLET CONNECTION	Flanged end to ANSI B16.5#150RF
APPROVALS	Model CV is FM Approved with Foam Bladder Tank System of HD FIRE PROTECT
VISUAL	Provided with Model CV only, Red for closed & Yellow for open
REMOTE INDICATION	Provided with Model CV only Through limit switch box, Ex.Proof, Class-1, Group-C&D, IIA, IIB, & C
PRESSURE SENSING HOSE	Teflon tube with Stainless Steel braided cover
TRIM CONNECTION	Brass / Stainless Steel
FINISH	RED RAL 3001
ORDERING INFORMATION	Specify Model number & Size



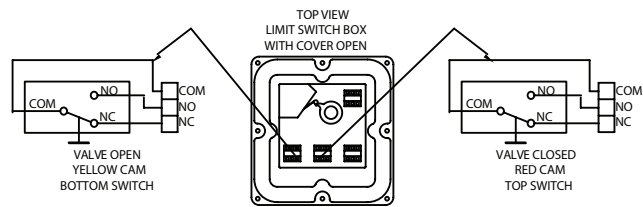
SELECTION OF FOAM CONCENTRATE CONTROL VALVE

HD Proportioner	Foam Concentrate Control Valve Size
65 NB	25 NB
80 NB	40 NB
100 NB	40 NB
150 NB	50 NB

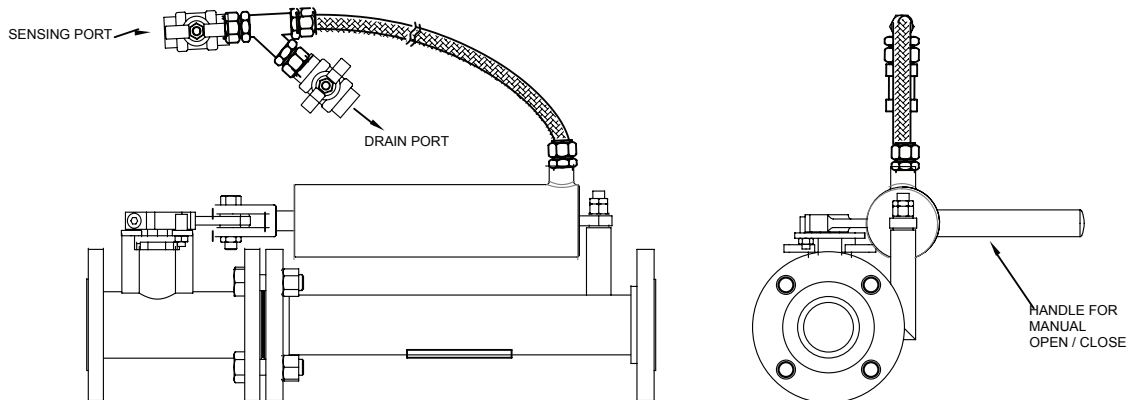
MODEL - CV



ELECTRICAL CONNECTION DIAGRAM



MODEL - H

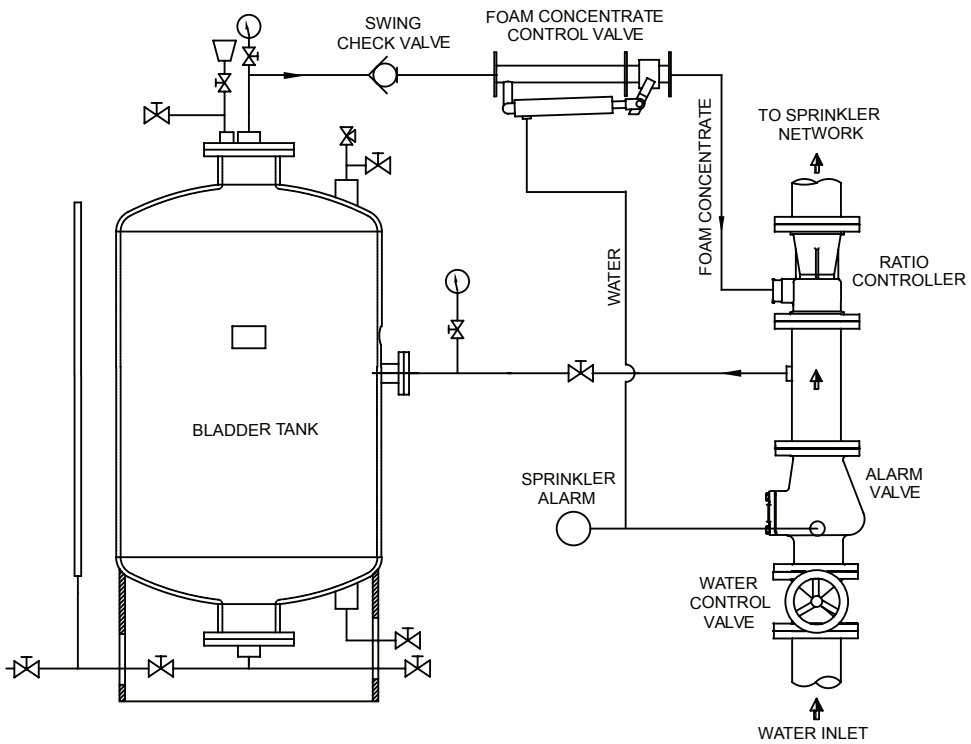
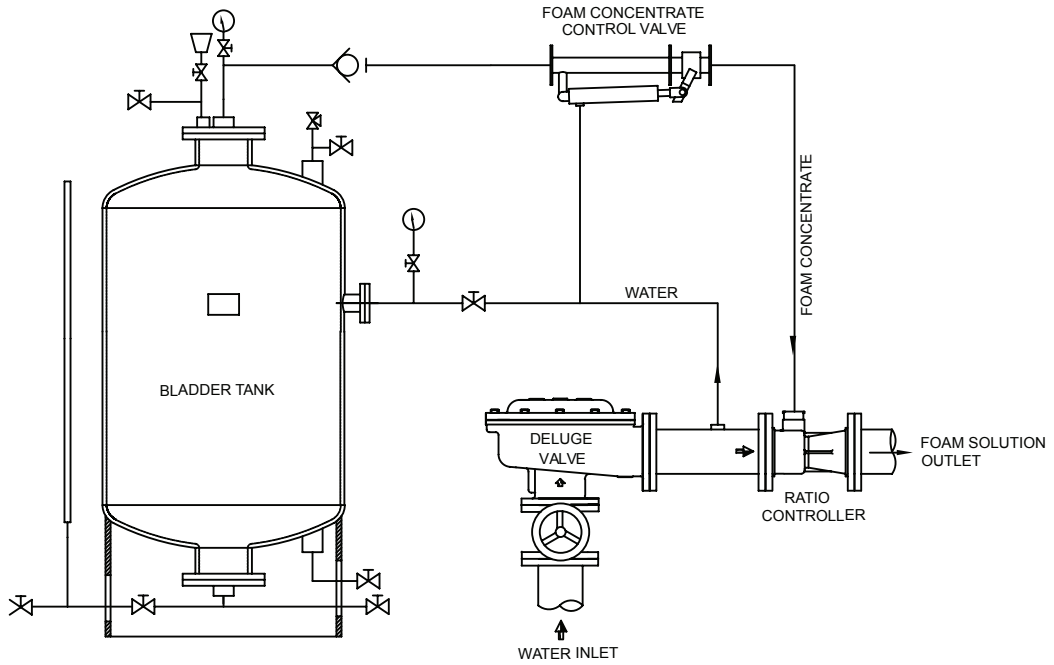


To close the valve:

1. Close Sensing port valve.
2. Open the drain port valve and all the water to drain.
3. Manual Operation handle and to be pulled till valve is fully closed.
4. Close the drain port valve.
5. Open the Sensing port valve.

NOTE: Valve can be opened manually by pulling the manual handle till the valve is fully open, after opening of drain valve & closing of Sensing port valve.

TYPICAL INSTALLATION OF FOAM CONCENTRATE CONTROL VALVE



По вопросам продаж и поддержки обращайтесь:

Алматы (7273)495-231	Казань (843)206-01-48	Новокузнецк (3843)20-46-81	Смоленск (4812)29-41-54
Архангельск (8182)63-90-72	Калининград (4012)72-03-81	Новосибирск (383)227-86-73	Сочи (862)225-72-31
Астрахань (8512)99-46-04	Калуга (4842)92-23-67	Омск (3812)21-46-40	Ставрополь (8652)20-65-13
Барнаул (3852)73-04-60	Кемерово (3842)65-04-62	Орел (4862)44-53-42	Сургут (3462)77-98-35
Белгород (4722)40-23-64	Киров (8332)68-02-04	Оренбург (3532)37-68-04	Тверь (4822)63-31-35
Брянск (4832)59-03-52	Краснодар (861)203-40-90	Пенза (8412)22-31-16	Томск (3822)98-41-53
Владивосток (423)249-28-31	Красноярск (391)204-63-61	Пермь (342)205-81-47	Тула (4872)74-02-29
Волгоград (844)278-03-48	Курск (4712)77-13-04	Ростов-на-Дону (863)308-18-15	Тюмень (3452)66-21-18
Вологда (8172)26-41-59	Липецк (4742)52-20-81	Рязань (4912)46-61-64	Ульяновск (8422)24-23-59
Воронеж (473)204-51-73	Магнитогорск (3519)55-03-13	Самара (846)206-03-16	Уфа (347)229-48-12
Екатеринбург (343)384-55-89	Москва (495)268-04-70	Санкт-Петербург (812)309-46-40	Хабаровск (4212)92-98-04
Иваново (4932)77-34-06	Мурманск (8152)59-64-93	Саратов (845)249-38-78	Челябинск (351)202-03-61
Ижевск (3412)26-03-58	Набережные Челны (8552)20-53-41	Севастополь (8692)22-31-93	Череповец (8202)49-02-64
Иркутск (395)279-98-46	Нижний Новгород (831)429-08-12	Симферополь (3652)67-13-56	Ярославль (4852)69-52-93
Россия (495)268-04-70	Киргизия (996)312-96-26-47	Казахстан (7172)727-132	